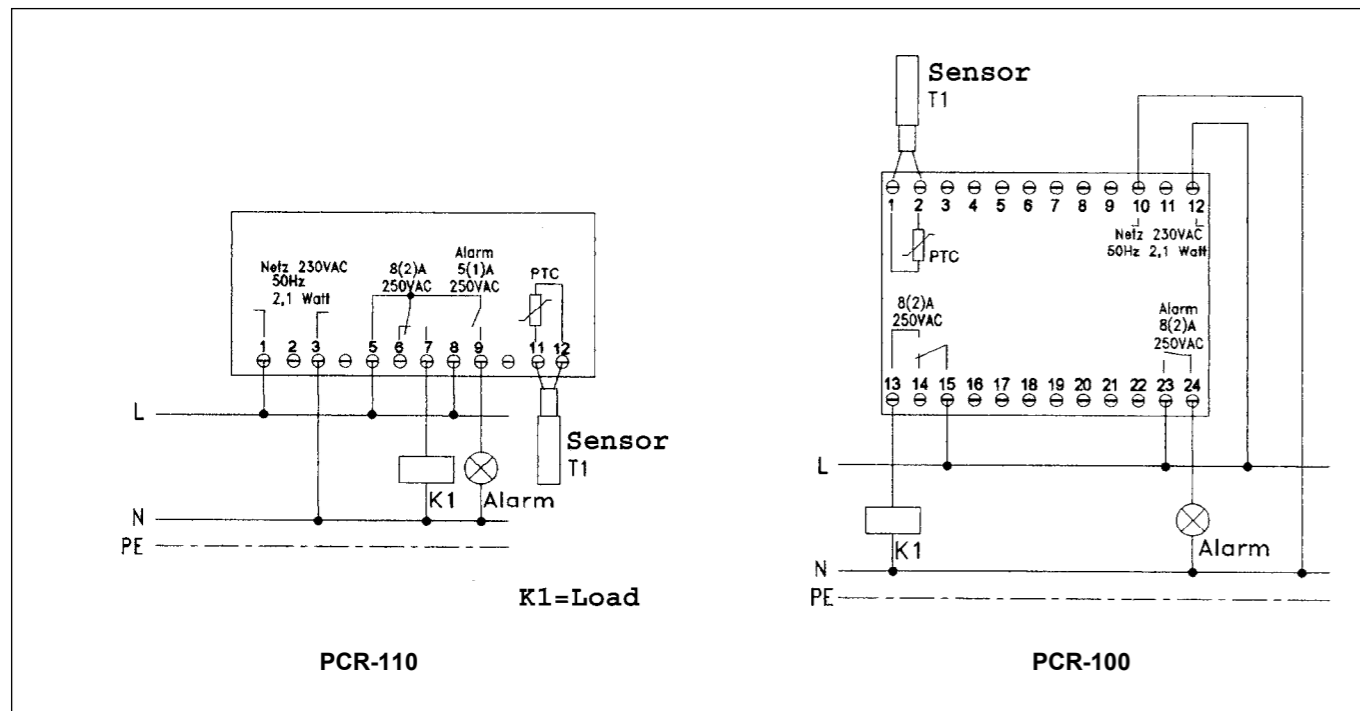
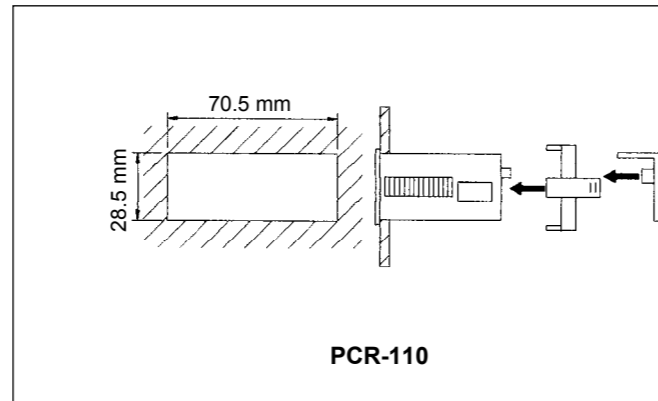


## Wymiary i wagi

Typ	Wymiary obudowy (mm)			Waga (kg)
	Szerokość	Wysokość	Głębokość	
PCR-100	70	85	61	Okolo 0.33
PCR-110	70	32	74	Okolo 0.24

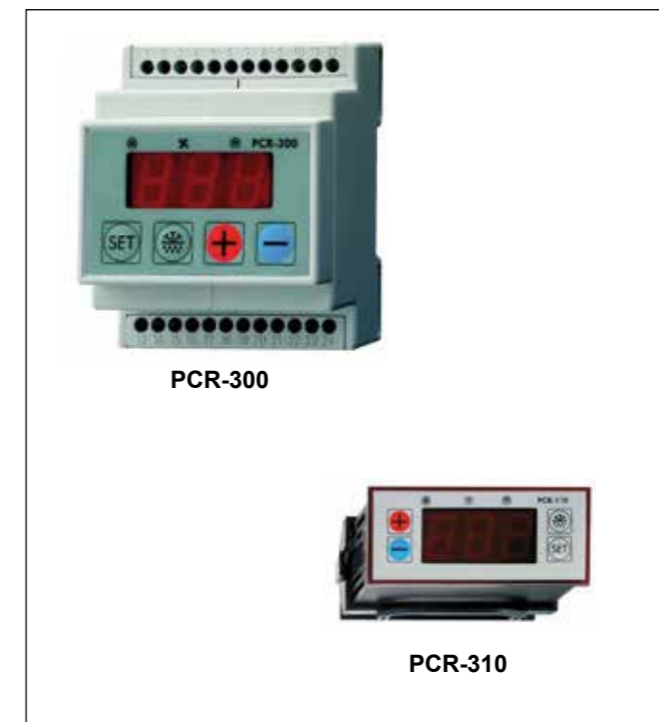
## Montaż

- Urządzenia należy używać tylko w suchych pomieszczeniach
- Obudowa z listwą zaciskową na zatrzaski:
  - Umieścić urządzenia w otworach 28.5 x 70.5 mm
  - Maksymalna grubość ścianki: 22 mm
  - Zabezpieczyć obudowę ramką montażową
- Montaż na standardowej szynie DIN:
  - Wyciągnąć boczne zatyczki montażowe
  - Umieścić urządzenie na 35 mm szynie
  - Założyć zatyczki montażowe
- Montować zgodnie ze schematem elektrycznym
- Ostrożnie dokręcić śruby łączników



## Elektroniczne regulatory chłodnicze - Seria PCR-300/-310/-410/-300RC

### DANE TECHNICZNE



### Opis

- Łatwe programowanie
- Kontrola sprężarki z opóźnionym rozruchem
- Kontrola wentylatorów parownika; wentylatory połączone ze sprężarką, ciągła praca wentylatorów lub włączanie/wyłączanie sterowane temperaturą parownika.
- Kontrola odszraniania grzałkami elektrycznymi lub gorącymi parami czynnika; odszranianie inicjowane przez programowane odstępy czasowe, dla PCR-300RC ustawienia godzinowe czasu rzeczywistego
- Wyjście na alarm (nie dostępne dla PCR-310)
- Czerwony wyświetlacz cyfrowy, dobra widoczność
- Modułowa obudowa dla 35 mm standard. DIN dla PCR-300 i PCR-300RC
- Ramka montażowa na zatrzaski dla PCR-310 i PCR-410 dla 28.5 x 70.5 mm
- Wbudowany główny transformator dla PCR-300, PCR-300RC
- Transformator zewnętrzny dla PCR-310, PCR-410
- 2 czujniki PTC z tuleją ze stali nierdzewnej do pomiaru temperatury w komorze oraz procesu odszraniania

### Specyfikacja

<b>Przewód zasilający</b>	<b>PCR-300, PCR-300RC</b> wbudowany transformator: 230 V, ±10 %, 50/60 Hz
	<b>PCR-310, PCR-410</b> 12 V AC ±10%, 50/60 Hz lub 12 V DC ±10% transformator zewnętrzny TR-310: 1.: 230 V AC ±10%, 50/60 Hz 2.: 12 V AC
<b>Zużycie energii</b>	2.5 Watt
<b>Regulacja</b>	Włącz/Wyłącz
<b>Wyświetlacz</b>	3-cyfrowa, 7-segmentowa, dioda LED, czerwona, wys. 14.2 mm
<b>Rozdzielczość</b>	1 K
<b>Dokładność wskazań</b>	±0.5 K, ±1 cyfra przy 25 °C
<b>Zakres pomiaru temp</b>	-55 °C do +50 °C
<b>Wejścia</b>	2 czujniki PTC

Kontynuacja na str. 2

### Zastosowanie

PCR-300, PCR-310, PCR-410 i PCR-300RC są sterownikami mikroprocesorowymi przeznaczonymi do kontroli instalacji chłodniczych i mrozących.

Sterownik włącza/wyłącza sprężarkę i wentylatory parownika oraz proces odszraniania w zależności od temperatury panującej w komorze chłodniczej i zadanych parametrów.

### Materiał

**Obudowa**                      ABS - plastik, niepalny

Zastrzega się prawo do wprowadzania zmian bez powiadomienia  
PL0H-1923GE23 R0106

## Specyfikacja

### Wyjścia

**Sprężarka:** 1 przełącznik z przełącznikiem, 8 A, 230 V AC, obciążenie omowe

**Wentylator parownika:** 1 przełącznik ze stykiem zwiernym, 8 A (5 A PCR-300RC), 230 V AC, obciążenie omowe

**Odszranianie:** 1 przełącznik ze stykiem zwiernym, 8 A (5 A PCR-300RC), 230 V AC, obciążenie omowe

**Alarm:**  
PCR-300, PCR-300RC: Opto dwukierunkowa trioda tyrystorowa, 250 VAC, min. obciążenie 40 mA, maks. obciążenie 80 mA  
PCR-410: 1 przełącznik ze stykiem zwiernym, 8 A, 230 V AC, obciążenie omowe

**Czujnik**  
Czujnik PTC, długość kabla 2.5 m  $\pm 2\%$   
Zakres stosowania:  
-30 °C do +80 °C kabel luźno ułożony  
-40 °C do +80 °C kabel zamocowany

**Temperatura otoczenia/wilgotność**  
W czasie pracy:  
0° do 50 °C,  
30 do 85 % R.H. bez rosy  
składowanie:  
-20 °C do +80 °C

**Zachowanie danych**  
Nie ulotna pamięć EEPROM, czas rzeczywisty przy zapasowej baterii (PCR-300RC)

**Przyłącza**  
250V / 10 A listwy zaciskowe maks. 1.5 mm<sup>2</sup>

**Stopień ochrony**  
Obudowa: IP 20  
Panel przedni: IP 52,  
Klasa ochronna 2

## Wymiary i wagi

Typ	Wymiary obudowy (mm)			Waga (kg)
	Szerokość	Wysokość	Głębokość	
PCR-300	70	85	61	Okolo 0.42
PCR-310 Transformator	70 52	32 47	74 34	Okolo 0.52
PCR-410 Transformator	70 52	32 47	74 34	Okolo 0.52
PCR-300RC	70	85	61	Okolo 0.42

## Montaż

- Urządzenia należy używać tylko w suchych pomieszczeniach
- Obudowa z listwą zaciskową na zatrzaski:
  - Umieścić urządzenia w otworach 28.5 x 70.5 mm
  - Maksymalna grubość ścianki: 22 mm
  - Zabezpieczyć obudowę ramką montażową
- Montaż na standardowej szynie DIN:
  - Wyciągnąć boczne zatyczki montażowe
  - Umieścić urządzenie na 35 mm szynie
  - Założyć zatyczki montażowe
- Montować zgodnie ze schematem elektrycznym
- Ostrożnie dokręcić śruby łączników

